

Aquascape®
2-WATT LED COLOR-CHANGING WATERFALL AND UP LIGHT

12-Volt Transformer (required, not included) (requis, non inclus)
Photocell with Digital Timer (not included) (non inclus)
Color-Changing Lighting Control Hub* (required, not included) (requis, non inclus)
2-Watt LED Color-Changing Waterfall and Up Light

Included/Inclus

12-Volt, weatherproof, quick-connect fitting
Raccord rapide étanche de 12 V résistant aux intempéries

Removable injection molded base
Socle amovible moulé par injection

Required (not included)/Requis (non inclus)

*Each Color-Changing Lighting Control Hub (#84061) controls up to 150-Watts of lights.
*Chaque concentrateur de commande des éclairages à couleurs changeantes (no 84061) contrôle des lumières jusqu'à 150 watts.

12-Volt transformer
Transformateur 12 V

Garden and Pond Photocell with Digital Timer (#84039) can be used to turn lights on/off at desired times.
La cellule photoélectrique Garden and Pond à minuterie numérique (no 84039) peut être utilisée pour allumer et éteindre les lampes à des moments précis.

Use the quick-connect Color-Changing Splitters and Extension Cables to expand your lighting collection.
Utilisez les séparateurs à connexion rapide et aux couleurs changeantes ainsi que des rallonges afin d'agrandir votre ensemble de luminaires.

UL LISTED

©2018 Aquascape, Inc. Made in China / Fabriqué en Chine
St. Charles, IL 60174 • Concord, ON L4K 5T2
All Worldwide Rights Reserved
Tous droits réservés mondialement

Date Code
Code de date

7 42575 84057 4
Item/Article #84057 • REV 11/18

Aquascape®
2-WATT LED COLOR-CHANGING WATERFALL AND UP LIGHT

Extremely energy-efficient
Extrêmement économe en énergie

For waterfall, pond, and landscape applications

- High-output color-changing diode with optical lens provides powerful light output
- Includes true, warm white setting

Pour chutes d'eau, bassins et aménagements paysagers

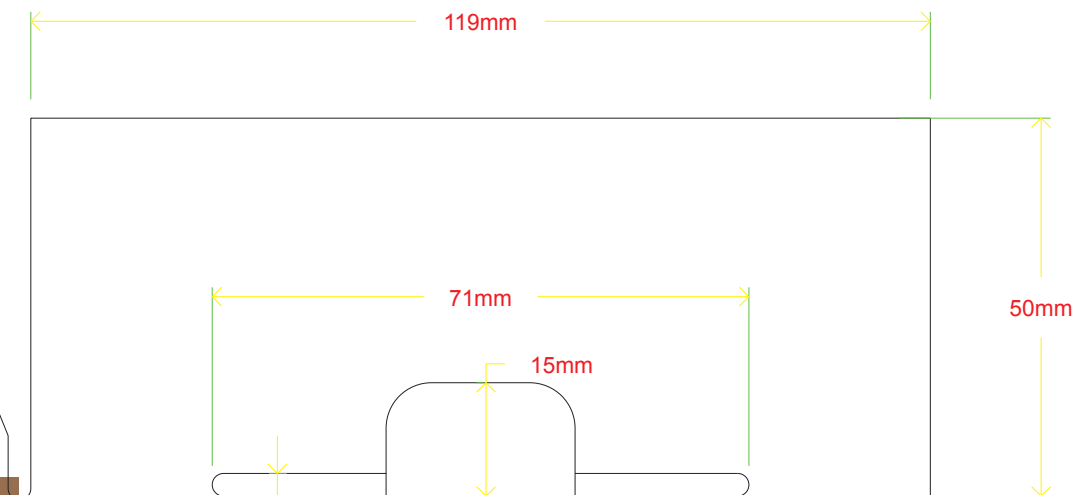
- La diode à rendement élevé est dotée d'une lentille optique et fournit un flux lumineux puissant
- Comprend un véritable réglage de blanc chaud

Extremely energy-efficient
Extrêmement économe en énergie

For waterfall, pond, and landscape applications

Pour chutes d'eau, bassins et aménagements paysagers

aquascapeinc.com



Aquascape®
2-WATT LED COLOR-CHANGING WATERFALL AND UP LIGHT

Features / Caractéristiques

- Durable, fully-sealed, die-cast metal housing with protective finish
- Removable, injection molded base
- High-output color-changing and white diodes
- Optical lens maximizes light output
- Boîtier robuste et complètement hermétique en métal moulé avec fini de protection
- Socle amovible moulé par injection
- Diodes blanches et aux couleurs changeantes à puissance élevée
- La lentille optique augmente au maximum le flux lumineux

Specification Chart / Tableau des spécifications

Fixture Dimensions/Dimensions du luminaire	2" x 2" x 1.25" 2 po x 2 po x 1,25 po
Voltage Min-Max/Tension Min-Max	10.8V-15V
Wattage/Puissance	2-Watt
Lumens	52 (White) (Blanc)
Kelvin Temperature/Température Kelvin	3,000 K (White) (Blanc)
Color Rendering Index/Indice de rendu des couleurs	70 (White) (Blanc)
Beam Angle Spread/Angle d'ouverture du faisceau	30°
Cord Length/Longueur du cordon	15' / 15 pi

WARNING: Cancer and Reproductive Harm
AVERTISSEMENT: Cancer et effet nocif sur la reproduction
www.P65Warnings.ca.gov

